

# ΘΕΡΜΑΝΤΙΚΑ ΣΩΜΑΤΑ PANEL



ΓΕΡΜΑΝΙΚΗ ΤΕΧΝΟΛΟΓΙΑ ΚΑΙ ΠΟΙΟΤΗΤΑ



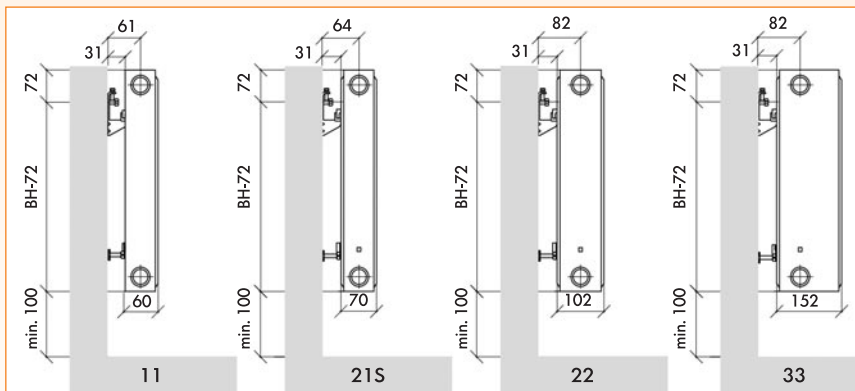
COMPACT • VENTIL COMPACT • PLAN COMPACT • PLAN VENTIL COMPACT • RAMO VENTIL COMPACT

# COMPACT



## Με 4 πλευρικές συνδέσεις

Τα θερμαντικά σώματα Compact είναι τα "κλασικά" θερμαντικά σώματα της DiaNorm με 4 πλευρικές συνδέσεις 1/2". Είναι κατάλληλα για σύνδεση με μονοσωλήνιο ή δισωλήνιο σύστημα σωληνώσεων. Στο μονοσωλήνιο σύστημα πρέπει να χρησιμοποιείται οπωσδήποτε διακόπτης εξωτερικού βρόγχου. Για σώματα μεγάλου μήκους συνιστάται η διαγώνια σύνδεση. Στο πίσω μέρος του σώματος είναι κολλημένα λαμάκια για τη στήριξή τους. Πάνω σε αυτά κρέμεται το σώμα και χρησιμοποιείται το σετ στηριγμάτων Νο 2. Τα σώματα μήκους έως 1,60 m, έχουν δύο στηρίγματα τοίχου, ενώ τα μεγαλύτερου μήκους έχουν τρία. Τα σώματα Compact μπορούν βεβαίως να στηριχτούν και με στηρίγματα δαπέδου, όταν η στήριξη στον τοίχο δεν είναι εφικτή (extra). Η βασική απόχρωση των σωμάτων είναι λευκή RAL 9016. Παραδίδονται και σε οποιαδήποτε άλλη τυποποιημένη απόχρωση.



2

## COMPACT - VENTIL COMPACT

90 / 70° - 20° C, DIN 4704

ΜΗΚΟΣ mm	ΒΗ ΥΨΟΣ mm			200			300			400			500			600			900			
	ΑΠΟΣΤ. ΜΟΥΦΩΝ			150			250			350			450			550			850			
	ΤΥΠΟΣ	22	33	44	11	22	33	11	22	33	11	21S	22	33	11	21S	22	33	11	21S	22	33
400	-	-	-	235	413	579	316	548	730	401	497	670	905	500	576	824	1118	648	800	1128	1483	
500	-	-	-	294	517	724	396	686	913	501	622	838	1131	625	720	1030	1397	811	1001	1411	1854	
600	502	704	898	352	620	869	475	823	1096	601	746	1005	1357	750	864	1235	1676	973	1201	1693	2225	
700	585	821	1048	411	723	1014	554	960	1278	701	870	1173	1583	875	1008	1441	1956	1135	1401	1975	2596	
800	669	938	1198	470	826	1158	633	1097	1461	802	994	1340	1810	1000	1152	1647	2235	1297	1601	2257	2966	
900	752	1056	1398	528	930	1303	712	1234	1643	902	1119	1508	2036	1125	1296	1853	2515	1459	1801	2539	3337	
1000	836	1173	1497	587	1033	1448	791	1371	1826	1002	1243	1675	2262	1250	1440	2059	2794	1621	2001	2821	3708	
1100	920	1290	1647	646	1136	1593	870	1508	2009	1102	1367	1843	2488	1375	1584	2265	3073	1783	2201	3103	4079	
1200	1003	1408	1796	704	1240	1738	949	1645	2191	1202	1492	2010	2714	1500	1728	2471	3353	1945	2401	3385	4450	
1400	1170	1642	2096	822	1446	2027	1107	1919	2556	1403	1740	2345	3167	1750	2016	2883	3912	2269	2801	3949	5191	
1600	1338	1877	2395	939	1653	2317	1266	2194	2922	1603	1989	2680	3619	2000	2304	3294	4470	2594	3202	4514	5933	
1800	1505	2111	2695	1057	1859	2606	1424	2468	3287	1804	2237	3015	4072	2250	2592	3706	5029	2918	3602	5078	6674	
2000	1672	2346	2994	1174	2066	2896	1582	2742	3652	2004	2486	3350	4524	2500	2880	4118	5588	3242	4002	5642	7416	
2300	1923	2698	3443	1350	2376	3330	1819	3153	4200	2305	2859	3853	5203	2875	3312	4736	6426	-	-	-	-	
2600	2174	3050	3892	1526	2686	3765	2057	3565	4748	2605	3232	4355	5881	3250	3744	5353	7264	-	-	-	-	
3000	2508	3519	4491	1761	3099	4344	2373	4113	5478	3006	3729	5025	6786	3750	4320	6177	8382	-	-	-	-	
ΒΑΡΟΣ	Kg/m	13.6	20.3	27.0	9	16.4	24.2	12.6	21.6	33.2	16.1	23.7	27	42.2	19.5	28.4	32.7	51.1	29	42.3	51.4	77.4
ΠΕΡΙΕΚΤ/ΤΑ ΝΕΡΟΥ	L/m	2.5	3.8	5.0	1.5	3.2	5.1	2.2	4.2	6.3	2.9	5.2	5.2	7.5	3.4	6.1	6.1	8.8	4.5	8.8	8.8	13

# VENTIL COMPACT



## Με ενσωματωμένο βρόγχο (2 μούφες κάτω & 4 πλευρικές)

Τα θερμαντικά σώματα Ventil Compact, φέρουν ενσωματωμένο βρόγχο και έτσι πέρα από το καλύτερο αισθητικό αποτέλεσμα υπάρχει και το πλεονέκτημα της εξοικονόμησης χώρου.

Κάθε σώμα έχει 4 πλευρικές μούφες 1/2" και δύο στο κάτω μέρος, σε απόσταση 50 mm μεταξύ τους.

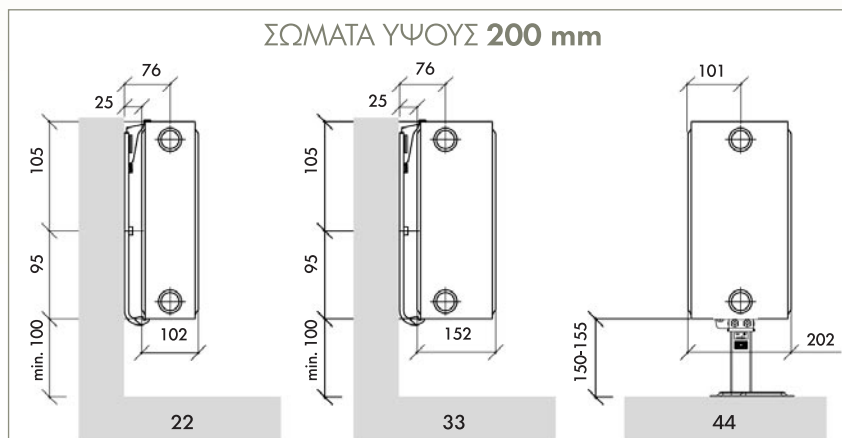
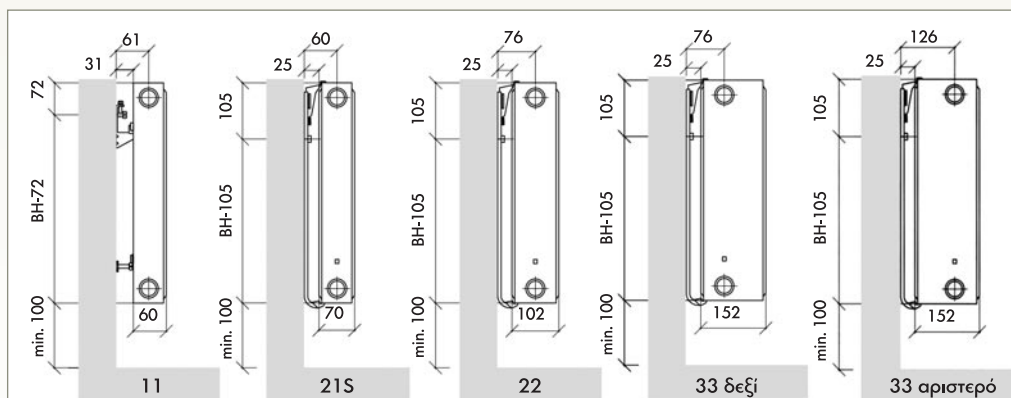
Οι συνδέσεις στο κάτω μέρος του σώματος γίνονται με διακόπτη τύπου H (Vekolux της Heimeier), για μονοσωλήνιο, ή για δισωλήνιο, είτε από το δάπεδο, είτε από τον τοίχο.

Τα σώματα φέρουν θερμοστατική βαλβίδα. Έτσι παρέχεται η δυνατότητα χρησιμοποίησης θερμοστατικής κεφαλής για οικονομική λειτουργία, αλλά και για ρύθμιση της λειτουργίας κάθε σώματος χωριστά.

Τα θερμαντικά σώματα Ventil Compact τύπος 11, πρέπει να παραγγέλλονται με δεξιά ή αριστερή σύνδεση, ανάλογα με τις σωληνώσεις. Τα σώματα τύπου 22, 21S & 33 μπορούν να τοποθετούνται και ως δεξιά και ως αριστερά. Να δίνεται όμως προσοχή στην φορά των σωληνώσεων, ώστε η εισαγωγή του νερού να είναι πάντοτε προς τα μέσα.

Τα σώματα 22, 21S και 33 στηρίζονται με τα στηρίγματα Νο 1, ενώ τα τύπου 11 με τα στηρίγματα Νο 2.

Τα σώματα Ventil Compact μπορούν να στηριχτούν και με στηρίγματα δαπέδου (extra). Η βασική απόχρωση των σωμάτων είναι λευκή RAL 9016. Παραδίδονται και σε οποιαδήποτε άλλη τυποποιημένη απόχρωση.



### ΠΡΟΣΟΧΗ:

Τα σώματα ύψους 200 mm διατίθενται μόνο ως Ventil Compact, Plan Ventil Compact και Ramo Ventil Compact και τα στηρίγματα δεν συμπεριλαμβάνονται στη συσκευασία. Για τα σώματα τύπου 44 η στήριξη να γίνεται μόνο με στηρίγματα δαπέδου.

# PLAN COMPACT

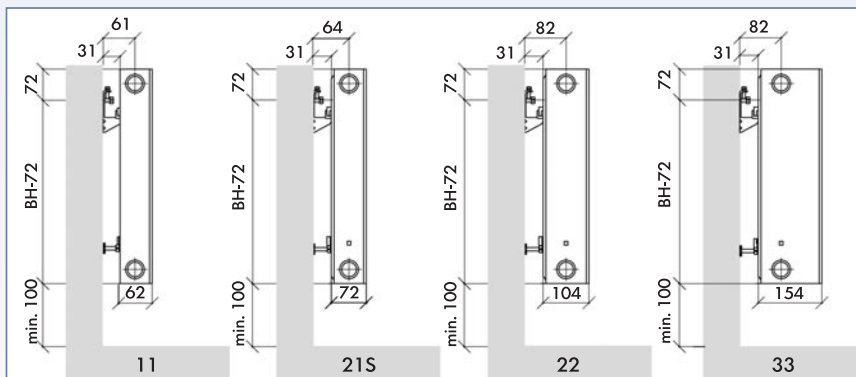


## Με επίπεδη πρόσδετη εμπρόσθια όψη

### Με 4 πλευρικές συνδέσεις

Τα σώματα Plan Compact έχουν επίπεδη πρόσδετη όψη με λεία βαφή. Η επιφάνεια αυτή είναι ενιαία και καλύπτει ακόμα και τις ακμές των καλυμμάτων του σώματος. Φέρουν 4 πλευρικές συνδέσεις και μπορούν να τοποθετηθούν είτε ως δεξιά είτε ως αριστερά. Για σύνδεση με μονοσωλήνιο πρέπει να χρησιμοποιούνται οπωσδήποτε διακόπτες εξωτερικού βρόγχου.

Για σώματα μεγάλου μήκους συνιστάται η διαγώνια σύνδεση. Για την στήριξη όλων των τύπων των σωμάτων Plan Compact χρησιμοποιούνται τα στηρίγματα Νο 2. Τα σώματα μήκους έως 1,6 μ. έχουν δύο σετ στηριγμάτων, ενώ τα μεγαλύτερου μήκους έχουν τρία. Τα σώματα Plan Compact μπορούν να στηριχτούν και με στηρίγματα δαπέδου (extra). Η βασική απόχρωση των σωμάτων είναι λευκή RAL 9016. Παραδίδονται και σε οποιαδήποτε άλλη τυποποιημένη απόχρωση.



4

## PLAN COMPACT - PLAN VENTIL COMPACT - RAMO VENTIL COMPACT

90 / 70° - 20° C, EN 442

ΒΗ ΥΨΟΣ mm	200			300			400			500				600				900				
	ΑΠΟΣΤ. ΜΟΥΦΩΝ			250			350			450				550				850				
ΤΥΠΟΣ	22	33	44	11	22	33	11	22	33	11	21S	22	33	11	21S	22	33	11	21S	22	33	
ΜΗΚΟΣ mm	400	-	-	-	228	403	565	292	515	716	354	478	621	858	413	554	721	992	579	759	990	1355
	500	-	-	-	285	504	707	366	644	896	443	598	776	1073	517	693	901	1240	724	949	1237	1694
	600	502	703	891	341	604	848	439	773	1075	531	718	931	1288	620	831	1081	1488	869	1138	1484	2033
	700	585	820	1040	398	705	989	512	902	1254	620	837	1086	1502	723	970	1261	1736	1014	1328	1732	2372
	800	669	938	1188	455	806	1130	585	1030	1433	708	957	1242	1717	826	1108	1442	1984	1158	1518	1979	2710
	900	752	1055	1337	512	906	1272	658	1159	1612	797	1076	1397	1931	930	1247	1622	2232	1303	1707	2227	3049
	1000	836	1172	1485	569	1007	1413	731	1288	1791	885	1196	1552	2146	1033	1385	1802	2480	1448	1897	2474	3388
	1100	920	1289	1634	626	1108	1554	831	1417	1970	974	1316	1707	2361	1136	1524	1982	2728	1593	2087	2721	3727
	1200	1003	1406	1782	683	1208	1696	877	1546	2149	1062	1435	1862	2575	1240	1662	2162	2976	1738	2276	2969	4066
	1400	1170	1641	2079	797	1410	1978	1023	1803	2507	1239	1674	2173	3004	1446	1939	2523	3472	2027	2656	3464	4743
	1600	1338	1875	2376	910	1611	2261	1170	2061	2866	1416	1914	2483	3434	1653	2216	2883	3968	2317	3035	3958	5421
	1800	1505	2110	2673	1024	1813	2543	1316	2318	3224	1593	2153	2794	3863	1859	2493	3244	4464	2606	3415	4453	6098
	2000	1672	2344	2970	1138	2014	2826	1462	2576	3582	1770	2392	3104	4292	2066	2770	3604	4960	2896	3749	4948	6776
2300	1923	2696	3416	1309	2316	3250	1681	2962	4119	2036	2751	3570	4936	2376	3186	4145	5704	-	-	-	-	
2600	2174	3047	3861	1479	2618	3674	1901	3349	4657	2301	3110	4035	5580	2686	3601	4685	6448	-	-	-	-	
3000	2508	3516	4455	1707	3021	4239	2193	3864	5373	2655	3588	4656	6438	3099	4155	5406	7440	-	-	-	-	
ΒΑΡΟΣ	Kg/m	15.5	22.2	28.8	11.7	19.1	26.9	16.1	25.1	36.7	20.4	28.0	31.3	46.5	24.6	33.5	37.8	56.2	36.5	49.8	58.9	84.9
ΠΕΡΙΕΚΤ/ΤΑ ΝΕΡΟΥ	L/m	2.5	3.8	5.0	1.5	3.2	5.1	2.2	5.2	6.3	2.9	5.2	5.2	7.5	3.4	6.1	6.1	8.8	4.5	8.8	8.8	13.0

# PLAN VENTIL COMPACT



## Με επίπεδη πρόσδετη εμπρόςδια όψη

Με ενσωματωμένο βρόγχο (2 μούφες κάτω & 4 πλευρικές)

Τα σώματα Plan Ventil Compact έχουν επίπεδη πρόσδετη όψη με λεία βαφή. Η επιφάνεια αυτή είναι ενιαία και καλύπτει ακόμα και τις ακμές των καλυμμάτων του σώματος.

Κάθε σώμα έχει 4 πλευρικές μούφες 1/2" και δύο στο κάτω μέρος, σε απόσταση 50 mm μεταξύ τους.

Τα σώματα Plan Ventil Compact φέρουν θερμοστατική βαλβίδα. Έτσι παρέχεται η δυνατότητα χρησιμοποίησης θερμοστατικής κεφαλής για οικονομική λειτουργία, αλλά και για ρύθμιση της λειτουργίας κάθε σώματος χωριστά.

Ανάλογα με το σύστημα σωληνώσεων χρησιμοποιούνται και οι αντίστοιχοι διακόπτες τύπου H (Vekolux της Heimeier), με σύνδεση είτε από το δάπεδο είτε από τον τοίχο. Η εισαγωγή του νερού, πρέπει να είναι πάντοτε προς τα μέσα.

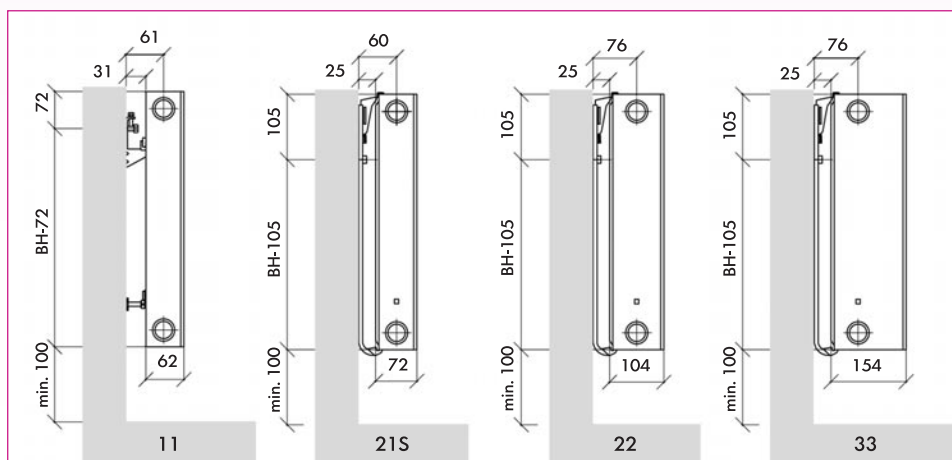
Τα σώματα Plan Ventil Compact είναι κατά παραγγελία και παραδίδονται με δεξιά ή αριστερή σύνδεση.

Για την στήριξη των σωμάτων Plan Ventil Compact τύπου 22, 21S και 33 στον τοίχο χρησιμοποιούνται τα στηρίγματα No 1 και για τον τύπο 11 χρησιμοποιούνται τα στηρίγματα No 2.

Τα σώματα Plan Ventil Compact μπορούν να στηριχτούν και με στηρίγματα δαπέδου (extra).

Η βασική απόχρωση των σωμάτων είναι λευκή RAL 9016. Παραδίδονται και σε οποιαδήποτε άλλη τυποποιημένη απόχρωση.

5



# RAMO VENTIL COMPACT



## Με επίπεδη πρόσδετη εμπρόσθια όψη και οριζόντιες γραμμώσεις

### Με ενσωματωμένο βρόγχο (2 μούφες κάτω & 4 πλευρικές)

Τα σώματα Ramo Ventil Compact είναι το τελευταίο επίτευγμα υψηλής αισθητικής της DiaNorm και ανταποκρίνεται στις νέες αισθητικές απαιτήσεις των ιδιοκτητών κατοικιών, των διακοσμητών εσωτερικού χώρου και των αρχιτεκτόνων.

Τα σώματα Ramo Ventil Compact έχουν με πρόσδετη επίπεδη εμπρόσθια όψη με οριζόντιες γραμμώσεις και λεία βαφή.

Η επιφάνεια αυτή είναι ενιαία και καλύπτει ακόμα και τις ακμές των καλυμμάτων του σώματος.

Κάθε σώμα έχει 4 πλευρικές μούφες 1/2" και δύο στο κάτω μέρος, σε απόσταση 50 mm μεταξύ τους.

Τα σώματα Ramo Ventil Compact φέρουν θερμοστατική βαλβίδα. Έτσι παρέχεται η δυνατότητα χρησιμοποίησης θερμοστατικής κεφαλής για οικονομική λειτουργία, αλλά και για ρύθμιση της λειτουργίας κάθε σώματος χωριστά.

Ανάλογα με το σύστημα σωληνώσεων χρησιμοποιούνται και οι αντίστοιχοι διακόπτες τύπου H (Vekolux της Heimeier),

με σύνδεση είτε από το δάπεδο είτε από τον τοίχο. Η εισαγωγή του νερού, πρέπει να είναι πάντοτε προς τα μέσα.

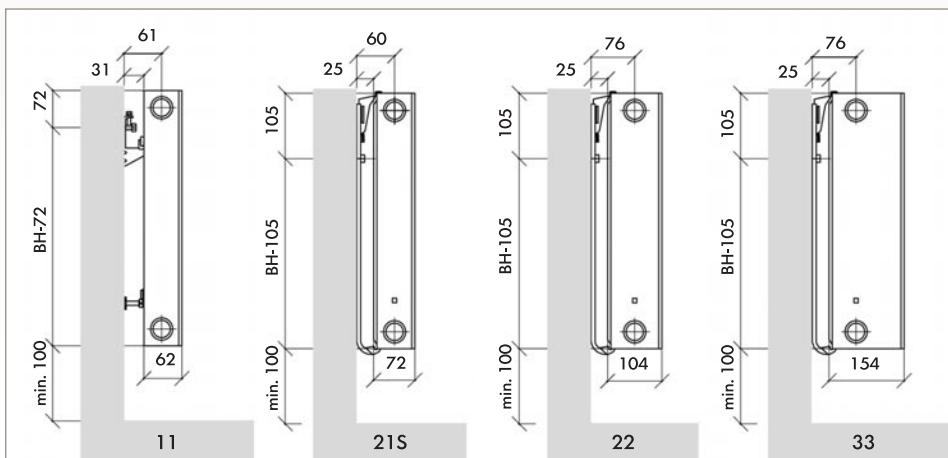
Τα σώματα Ramo Ventil Compact είναι κατά παραγγελία και παραδίδονται με δεξιά ή αριστερή σύνδεση.

Για την στήριξη των σωμάτων Ramo Ventil Compact τύπου 22, 21S και 33 στον τοίχο χρησιμοποιούνται τα στηρίγματα No 1 και για τον τύπο 11 χρησιμοποιούνται τα στηρίγματα No 2.

Τα σώματα Ramo Ventil Compact μπορούν να στηριχτούν και με στηρίγματα δαπέδου (extra).

Η βασική απόχρωση των σωμάτων είναι λευκή RAL 9016. Παραδίδονται και σε οποιαδήποτε άλλη τυποποιημένη απόχρωση.

6



Οι θερμαντικές αποδόσεις είναι ίδιες με τις αποδόσεις των σωμάτων Plan Compact και Plan Ventil Compact. (βλ. σελ. 4)

# DIANORM



Τα σώματα panel της DIA NORM με ενσωματωμένο βρόγχο, VENTIL COMPACT, PLAN VENTIL COMPACT και RAMO VENTIL COMPACT διατίθενται και με μεσαία σύνδεση.

## VERTICAL

Τα κατακόρυφα σώματα VERTICAL διατίθενται σε ύψος 1500, 1800, 1950, 2100 και 2300, μήκος 300, 450, 600 και 750 mm και πάχος 65 (τύπος 10), 105 (τύπος 20 και 21) και 130 mm (τύπος 22).

## ΤΕΧΝΙΚΑ ΣΤΟΙΧΕΙΑ

### 🔧 Θερμαντικές αποδόσεις

Οι θερμαντικές αποδόσεις των σωμάτων DiaNorm, έχουν πιστοποιηθεί κατά DIN EN 442, από το DIN CERTCO και αναφέρονται σε συνθήκες (θερμ. νερού 90/70 °C και θερμ. χώρου 20 °C). Στα σώματα τύπου COMPACT-VENTIL COMPACT οι αποδόσεις έχουν αναχθεί κατά DIN 4704.

### 📄 Τεχνικά στοιχεία

Πίεση δοκιμής	13 bar
Πίεση λειτουργίας	10 bar
Βηματισμός των υδροφόρων καναλιών	33 mm
Πάχος ελάσματος κατά EN 10131	1,25 mm

Όλα τα σώματα φέρουν άνω και πλευρικά καλύμματα, που μπορούν να αφαιρούνται και μετά την εγκατάσταση των σωμάτων.

### 🔥 Βαφή

Τα θερμαντικά σώματα DiaNorm απολιπαίνονται με αλκαλικά διαλύματα και φωσφατώνονται. Η αντισκωριακή προστασία γίνεται με την μέθοδο KTL, όπως στις σύγχρονες αυτοκινητοβιομηχανίες και κατόπιν βάφονται με εποξικές ρητίνες και ψήνονται στους 200 °C. Οι απαιτήσεις του DIN 55900, μέρος 1 & 2 υπερκαλύπτονται.

Η απόχρωση όλων των τύπων των σωμάτων είναι λευκή RAL 9016.

Κατόπιν παραγγελίας παραδίδονται και σε άλλους τυποποιημένους χρωματισμούς.



### 🏆 Πιστοποιητικά Ποιότητας

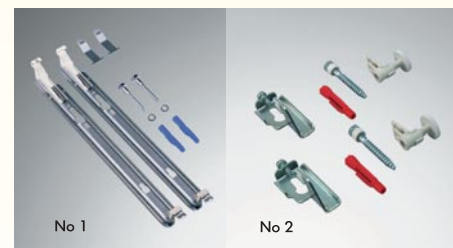
Τα προϊόντα της DiaNorm κατέχουν τα σημαντικότερα πιστοποιητικά ποιότητας. Η λειτουργία της εταιρείας, η σχεδίαση του προϊόντος και η διαδικασία παραγωγής έχουν πιστοποιηθεί κατά ISO 9002, που σημαίνει, συνεχής παρακολούθηση της ποιότητας των προϊόντων.

### ✂ Στήριξη σωμάτων

Στην περιγραφή κάθε τύπου σώματος αναφέρεται και ο κατάλληλος τύπος των στηριγμάτων τοίχου, τα οποία περιλαμβάνονται στη συσκευασία. Για τη στήριξη όλων των τύπων των σωμάτων στο δάπεδο, διατίθενται και τα στηρίγματα δαπέδου.



Στήριγμα δαπέδου



Στηρίγματα τοίχου

7

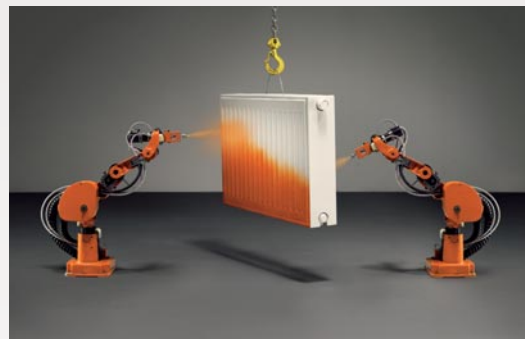
### 📦 Συσκευασία

Τα σώματα DiaNorm παραδίδονται με τα στηρίγματα μέσα στη συσκευασία (πλην των σωμάτων ύψους 200 mm). Τα σώματα είναι συσκευασμένα από το εργοστάσιο με πλήρως ανακυκλώσιμα υλικά. Η συσκευασία αυτή μπορεί να μείνει μέχρι να τεθεί η εγκατάσταση σε λειτουργία. Για μεταφορές προς επαρχία προστίθεται από την Calda μια ακόμα προστατευτική συσκευασία.

### 🕒 Εγγύηση 10 ΧΡΟΝΙΑ

Όλα τα σώματα DiaNorm συνοδεύονται από ΔΕΚΑΕΤΗ εγγύηση, που καλύπτει τη στεγανότητα και τη βαφή.

# DIANORM. Ο ΗΛΙΟΣ ΠΑΝΩ ΣΤΗ ΓΗ



Postfach 1325, 38688 Vienenburg,  
Tel.: (05324) 808-0, Fax: (05324) 808-999,  
e-mail: info@dianorm.de, www.dianorm.de

Μέλος της **Rettig icc**, του μεγαλύτερου κατασκευαστή σωμάτων panel στην Ευρώπη.



## Calda

ΘΕΡΜΑΝΣΗ

Τατοΐου 100, 144 52 Μεταμόρφωση, Αθήνα  
Τηλ.: 210.2843176-7, Fax: 210.2843164  
e-mail: calda@otenet.gr, www.calda.gr

